

对重反绳轮及轮轴日常维护保养重要提示

(版本 1.0)

目录

1. 重要提示.....	3
2. 对象范围.....	4
3. 对重反绳轮定期检查方法及判断标准.....	4



注意

在定期保养点检时，发现相关部件（轴卡板、卡板螺栓、防跳杆、反绳轮及轮槽、反绳轮轴及轴承、反绳轮防护罩、钢丝绳）有异常情况下，需及时调整或更换。必要时请联络当地分公司。



注意

当对重反绳轮损坏需要更换时，必须按我司工艺要求更换。更换时，发现相关部件（轴卡板、卡板螺栓、防跳杆、反绳轮及轮槽、反绳轮轴及轴承、反绳轮防护罩、钢丝绳）有异常情况下，也需及时调整或更换。必要时请联络当地分公司。



注意

确保钢丝绳安装/保养工艺符合我司要求。



注意

发生钢丝绳跳槽后需进行点检，无异常情况下方可恢复电梯运行。

*如钢丝绳扭曲（变形）、轴板固定螺栓破断、绳轮异常破损等



注意

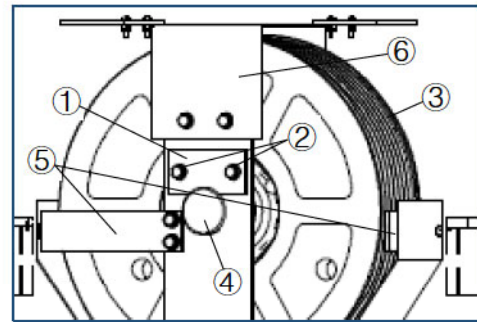
各部件必须为制造单位原产品，不得使用非正规渠道部件。

2. 对象式样

涉及以下机种：

- SPACEL-III
- SPACEL-E PLUS
- ELCOSMO-III
- ELCOSMO-E PLUS

上述机种所涉及的对重反绳轮及关联部件（如右图），请严格按照我司保养点检项目（B）的要求实施日常维护。



对重反绳轮图例（以实际产品为准）

3. 对重反绳轮定期检查方法及判断标准

A. 保养点检频次

保养点检频次依据《TSG5002-2017 电梯保养规则》执行。

B. 保养点检项目

序	点检项目	判断标准	点检方法	图例（以实际产品为准）
①	反绳轮轴卡板	卡板无缺失、无位移、偏转。	目视确认、调整及紧固	<p>反绳轮轴卡板及螺栓</p>
②	反绳轮轴卡板螺栓	螺栓无缺失、紧固良好。	目视确认、紧固	
③	反绳轮及轮槽	1 反绳轮无破损。 2 轮槽无异常磨损、无污垢油泥。	目视确认、清洁	<p>轴承 2 尼龙轮*1 反绳轮轴 卡板*2 注油嘴*1 反绳轮轮槽 轴承 1</p>
④	反绳轮轴及轴承	1 运行中轴承有无异响 2 轴承的注油状态良好 3 轴无磨损	1 观察确认 2 参照随机资料添加指定规格黄油	
⑤	反绳轮防跳杆	防跳杆紧固良好、无变形、无缺失，与钢丝绳间隙 2-3mm。	目视钢直尺测量确认、调整及紧固	
⑥	反绳轮防护罩	安装良好、无破损、无缺失。	目视确认、调整及紧固	<p>防跳杆 2-3mm 反绳轮 罩壳螺栓紧固</p>

*配置为 1 个轴卡板螺栓的对重反绳轮，请在定期保养时重点关注。